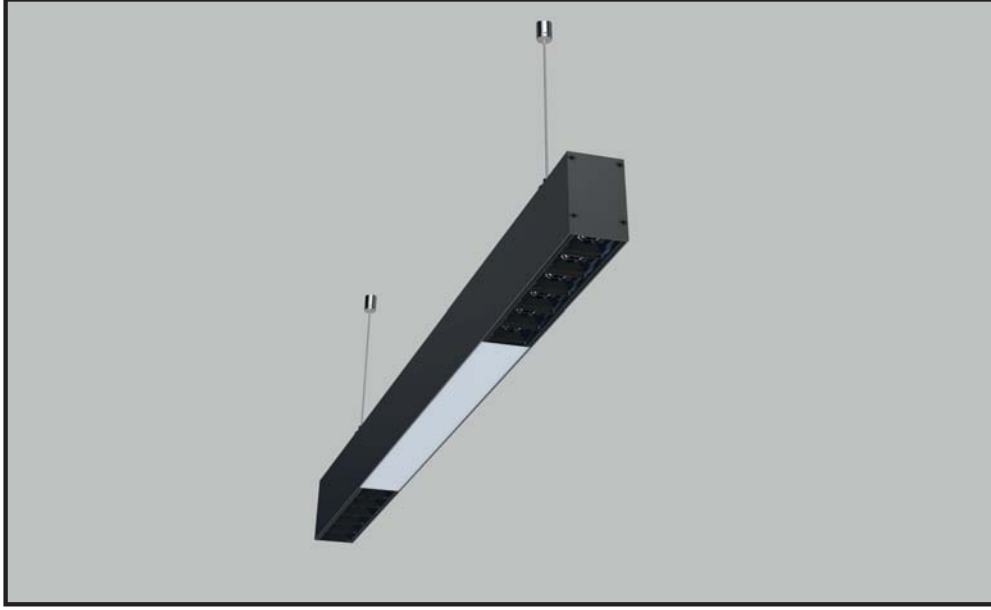


HOPPAS

LED A A+ A++



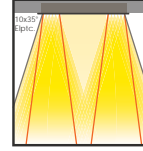
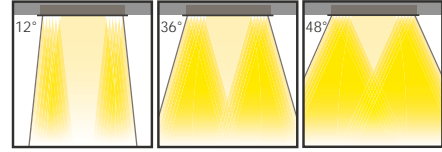
Extruded aluminium body with electrostatic powder coated,
High efficiency optic in metallized thermoplastic, built into the innovative anti-glare screen and opal diffusers,
Effective thermal design,
50.000 hours Led lifetime,
Special lenght and design options,
Narrow, medium,wide and eliptical beam angle options,
Please inquire for optional power values.

*Elektrostatik toz boyalı alüminyum ekstrüzyon gövde,
Yüksek verimli metalik termoplastik optik, kamaşma önleyici ekran ve opal difüzör,
Etkili termal tasarım,
50.000 saat Led yaşam ömrü,
Özel ölçü ve dizayn seçeneği,
Dar, orta, geniş ve eliptik açı seçenekleri,
Opsiyonel güç değerleri için bizimle iletişime geçebilirsiniz.*

Consuming Power Tüketim Gücü	50W
Light Source Işık Kaynağı	POWER LED and MIDPOWER SMD LED
Color Temperature Renk Sıcaklığı	2700K 5000K 3000K 6500K 4000K
Luminaire Output Lumen Armatür Çıkış Akısı	4000lm
Efficiency Verimlilik	80lm/W
Power Factor Güç Faktörü	Pf>90
Forward Current Sürüş Akımı	700mA

1,70
KG

CRI>80 CRI>90



IP20

RAL Code

F

CLASS II

220-240V AC

